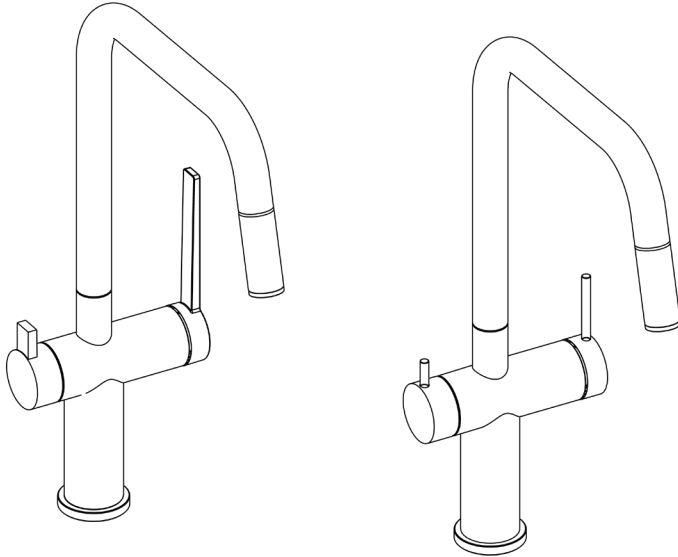


LAPETEK



Asennusohje | Installation instructions | Installations instruktioner

LAPETEK LINO-SA | LAPETEK LINOPIN-SA

 Max 70 °C  1x

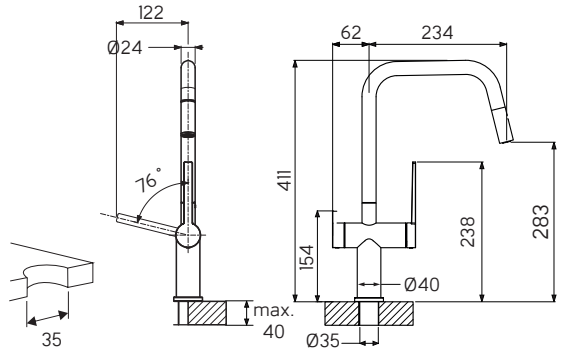


Kyseessä on ammattilaisasennukseen tarkoitettu tuote | All installation work must be carried out by a professional | Produkten bör installeras av en professionell installationstekniker.

Tarkasta ajantasainen ohje nettisivuilta | Up-to-date instructions on the website | Aktuella instruktioner på webbplatsen www.lapetek.fi

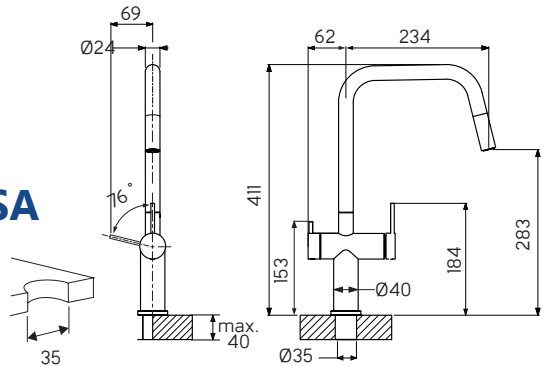
LAPETEK LINO-SA

SFS-EN ISO 817
SFS-EN ISO 3822
20-001463-TH



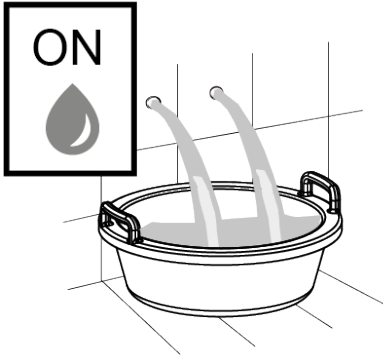
LAPETEK LINOPIN-SA

SFS-EN ISO 817
SFS-EN ISO 3822
20-001463-TH



Ääniluokka Noise class Ljudklass	Painehäviö virtaamalla Pressure loss with flow Tryckfall vid flöde	Testauspaine Test pressure Test tryck	Käyttöpaine Operating pressure Arbetstryck	Lämmönkesto Heat resistance Värmebeständighet
1	300 kPa (0,2 l/s)	1,6 MPa	max.1,0 MPa	max 70 °C

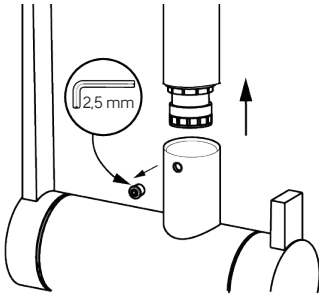
1



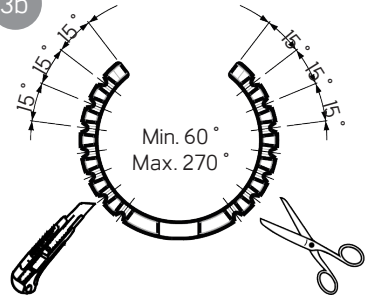
2



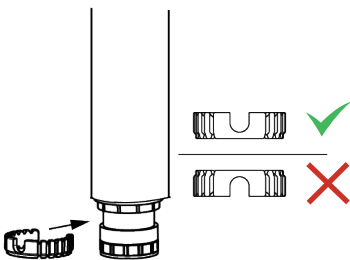
3a



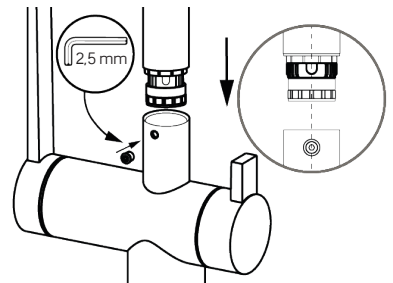
3b



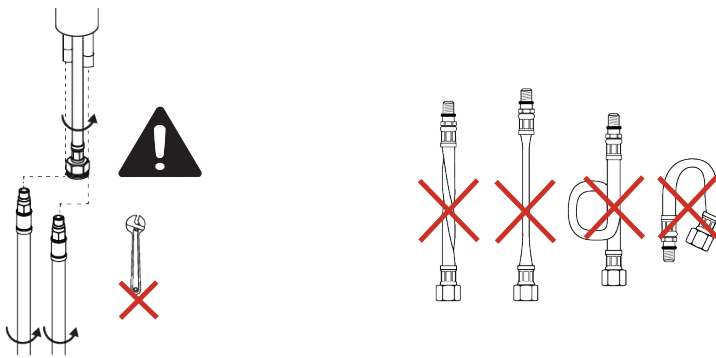
4a



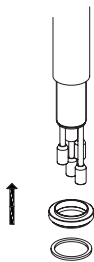
4b



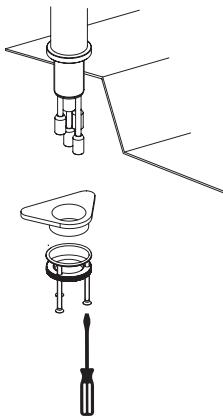
5



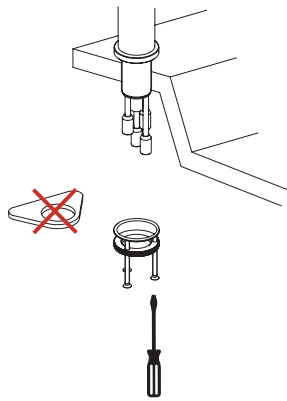
6



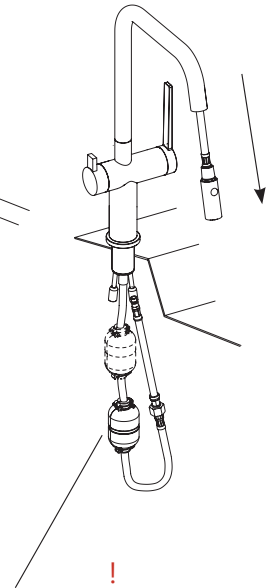
7a



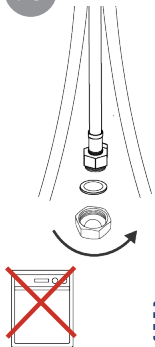
7b



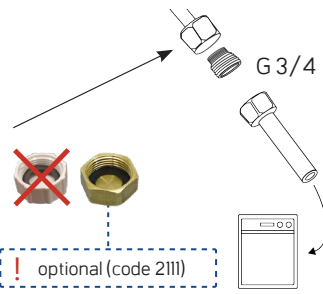
8



9a



9b

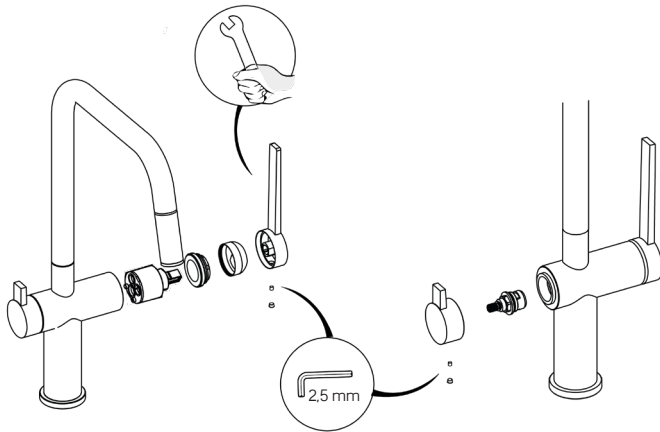


Letkun vastapainon sijainti määrittää käsisuihkun ulostulopituuden. Varmista, että se pääsee esteettömästi nousemaan ja laskemaan.

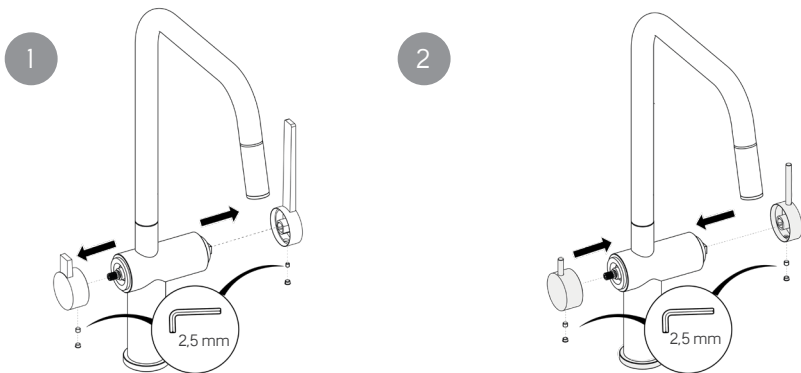
The position of the counterweight in the hose, determines pullout length of the handspray. Make sure that it can be raised and lowered without hindrance.

Placeringen av slangens motvikt bestämmer hur långt man kan dra handduschen ut ur kranen, se till att den kan höjas och sänkas utan hinder.

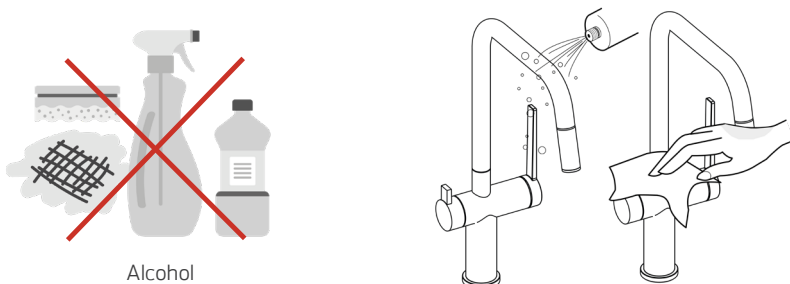
Säätösylinterin ja APK-venttiilin vaihto | Changing the cartridge and DW shut off valve | Byte av keramikinsats och diskmaskin ventil



Käyttövivun asennus | Operating lever installation | Spak montering



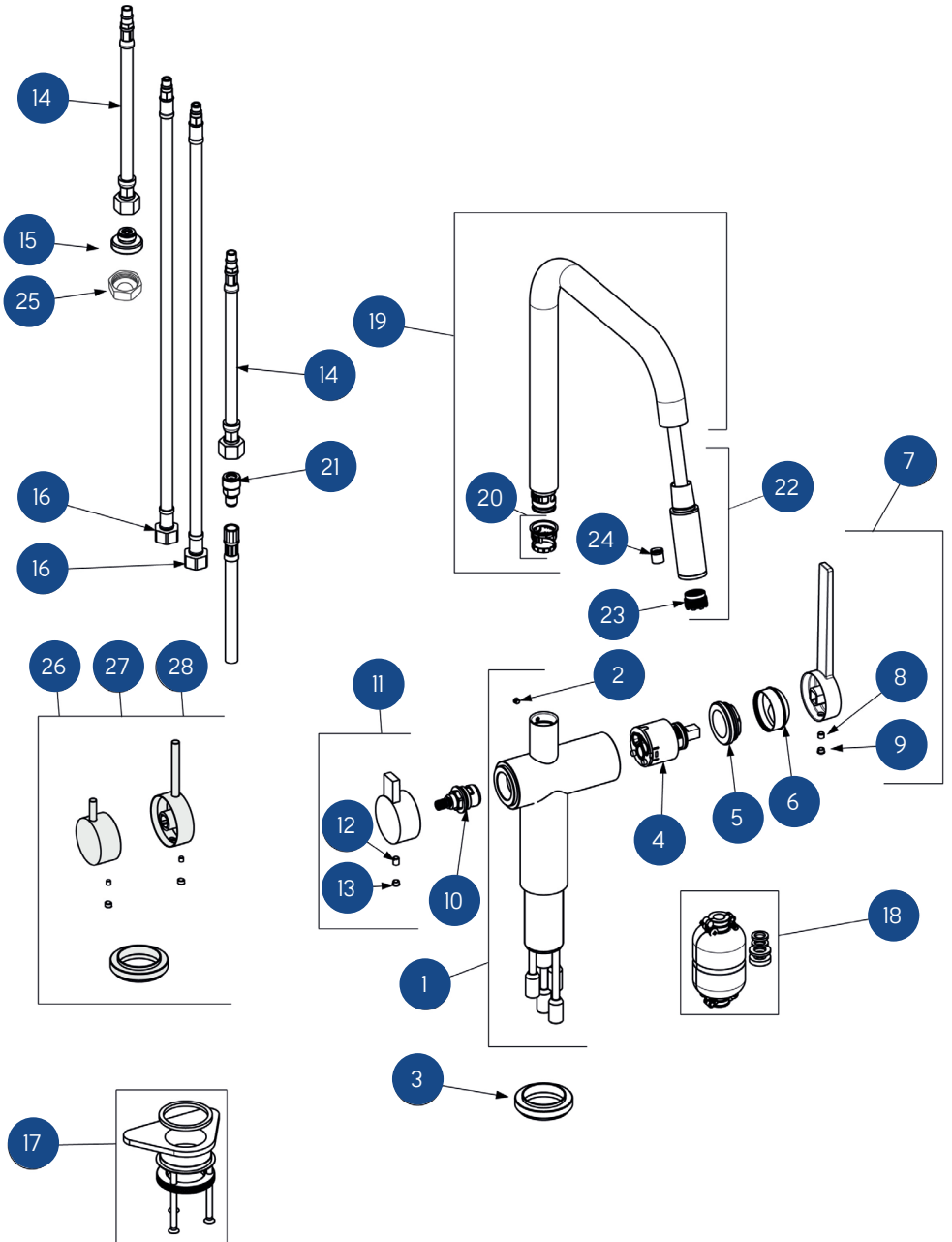
Hanan puhdistus | Cleaning the faucet | Rengöring av kranen



OSA-NRO PART-NO PART-NO	KOODI/CODE/KOD (Lisää värikoodi (XX)) (Add color code (XX)) (Lägg till färgkod (XX))	TUOTE	PRODUCT	PRODUKT
1	16003220 (XX)	Lino-SA runko	Lino-SA tap body	Lino-SA stomme
2	16003252	Juoksuputken kiinnitysruuvi	Spout screw	Level stomme
3	16000282 (XX)	Hanan alusrengas	Base cyrcus	Fästskruv
4	16003010	Säättösylinteri	Cartridge	Ventilhylsa
5	16001283	Säättösylinterin mutteri	Cartridge nut	Ventilhylsans
6	16001284 (XX)	Kaulusrengas vipuottimen alla	Cartridge nut cover	Basbricka
7	16002009 (XX)	Käyttövipu	Operating lever	Spak
8	16000657	Kiinnitysruuvi	Fixing screw	Fästskruv
9	16000141 (XX)	Peitetulppa	Lever plate	Täckplugg
10	16002355	APK-venttiili	APK-venttiili	Diskmaskin ventil
11	16002251 (XX)	APK-venttiilin vipuotin	Dishwasher shut off valve	Diskmaskinens ventilspak
12	16000128	APK-kiinnitysmutteri	DW Fixing screw	Fästmutter
13	16 000141 (XX)	Peitetulppa	Lever plate	Täckplugg
14	16003160	APK/käsisuihkun letku	Dishw/pull out shower hose	PIN diskmaskinens ventilspak
15	16002216	APK supistajakierre	Replacement connection for dishwasher	Ersättningsanslutning för diskmaskin
16	16002352	Vesiputki kuuma/kylmä (pe)	Hot/cold water supply hose (pe)	Tillförselslang för varmt/kallt vatten (pe)
17	16002281	Asennussetti	Fixing kit slim	Fixing kit slim
18	16000578	Käsisuihkun vastapaino	Plastic weight	Plastvikt
19	16003562 (XX)	Lino-SA juoksuputki	Lino-SA spout	Lino-SA utloppspip
20	16002661	Juoksuputken tiivisteet	Set seals junction mix	Ställ in tätningar junction mix
21	16002034	Takaiskuventtiili Lino S-A	No return valve	Ingen returventil
22	16000294 (XX)	Lino-SA suihkupää	Lino-SA shower	Lino-SA duschhuvud
23	16000292	Lino-SA poresuutin	Lino-SA aerator cache	Lino-SA strålsamlare
24	16000177	Suihkupään takaiskuventtiili	Shower no return valve	Dusch ingen returventil
25	2111	APK-tulppa messinki	DW hose plug brass	DM plugg mässing
26	214902	PIN-setti, musta-messinki	PIN-set, black-brass	PIN-set svart-mässing
27	214905	PIN-setti, musta-kupari	PIN-set, black-copper	PIN-set svart-koppar
28	214909	PIN-setti, musta-musta	PIN-set, black-black	PIN-set svart-svart

VÄRIKOODI **(XX)** COLOR CODE **(XX)** FÄRG KOD **(XX)**

31	Kromi	Chrome	Krom
09	Antrasiitti	Anthrazit	Antrasit
32	RST-optik	S/S	R/F
99	Mattamusta	Matt black	Mattsvalt
49	Kupari	Copper	Koppar
35	Messinki	Brass	Mässing
07	Soft valkoinen	Soft white	Soft white
03	Volcano harmaa	Volcano grey	Volcano grey



Asentajan suorittama hanan testauspöytäkirja

Asennuksen yhteydessä tulee asentaja toimesta tarkistaa alla olevat kohdat. Tarkistuskohdat alkavat jo ennen varsinaista asennusta. Asentajan allekirjoitus varmistaa asennuksen suoritettun ohjeiden mukaisesti ja hanan toimivuuden sekä moitteettoman kunnon.

Ennen asennusta



- Hana on ulkoisesti kunnossa poistettaessa pakkauksesta ja siinä on mukana kaikki osat. Hanassa ei ole näkyviä pintavikoja/virheitä/ värivirheitä/kolhuja/naarmuja.
- Kaikki syöttöletkut on kiinnitetty ja kiristetty huolellisesti käsin loppuun saakka.
- Juoksutputken kääntörajoitus on tehty ja pidikeruuvi on kiinnitetty.
- Vipuottimien kiinnitysruuvien kireys tarkastettu.
- Astianpesukoneen messinkitulppa on kiinnitetty ja kiristetty, jos syöttöletku ei ole käytössä.

Asennuksen jälkeen

- Poresuutin on poistettu ja hanan läpi on laskettu huuhteluvettä. Poresuutin on laitettu takaisin paikoilleen.
- Hana ja sen kaikki liitokset on tarkastettu, eikä vuotoja ole havaittu.
- Kaikki toiminnot ja juoksutputken kääntösäde on tarkastettu.

- Mikäli jokin yllä oleva kohdista välillä 1) – 8) ei ole kunnossa, tulee asentajan ottaa heti yhteyttä myyjään/ asennuksen tilaajaan sekä Lapetekin huoltoon numeroon: +358 9 2511 030 saadakseen ohjeet jatkotoimenpiteitä varten.
- Lapetekin myöntämän takuun ehtona on tämän asiakirjan täyttäminen ja testauskohtien kunnon moitteettomiksi toteaminen. Reklamaation yhteydessä tulee toimittaa kopio tarkistuspöytäkirjasta.

Asentajan allekirjoitus

Päivämäärä ja paikka

Asentajan nimenselvennys

Yrityksen nimi

Installer signed product test document

During installation, the installer must check the checklist below. Please note that the first checkpoints take place before the actual installation. By signing the document, the installer ensures the installation has been carried out in accordance with the installation instructions and that the faucet is functioning properly and is flawless.

Before installation



- | | | | |
|----|---|--------------------------|--------------------------|
| 1. | When removing the faucet from the packing check that all parts are included. Check also that the faucet has no visible surface defects / flaws / color defects / dents / scratches etc. | <input type="checkbox"/> | <input type="checkbox"/> |
| 2. | All supply hoses are carefully fastened and tightened by hand. | <input type="checkbox"/> | <input type="checkbox"/> |
| 3. | The spout restriction is made and the retaining screw is attached. | <input type="checkbox"/> | <input type="checkbox"/> |
| 4. | Check the tightness of the hand levers fixing screws. | <input type="checkbox"/> | <input type="checkbox"/> |
| 5. | Dishwasher supply hose brass plug is fastened and tightened if the supply hose is not in use. | <input type="checkbox"/> | <input type="checkbox"/> |

After installation

- | | | | |
|----|---|--------------------------|--------------------------|
| 6. | The aerator cache has been removed and water has been drained through the faucet. The aerator cache is put back in place. | <input type="checkbox"/> | <input type="checkbox"/> |
| 7. | The faucet and all of the connections have been checked and no leaks have been detected. | <input type="checkbox"/> | <input type="checkbox"/> |
| 8. | All functions and the turning radius of the spout have been checked. | <input type="checkbox"/> | <input type="checkbox"/> |

- In case any of the checkpoints 1) to 8) above are not in order, the installer must immediately contact the seller/customer as well as Lapetek service at +358 9 2511 030 for further information.
- The warranty granted by Lapetek is conditional on the completion of this document and the certification of the condition of the checkpoints. A copy of the test document must be submitted with a product reclamation.

Installer's signature _____ Date and place _____

Clarification of the installer's name _____ Company name _____

Produktens granskningsprotokoll som utförs av installatören

I samband med installationen bör installatören granska nedanstående punkter. Granskningspunkterna börjar redan förrän själva installationen. Installatörens underskrift försäkrar att installationen gjorts enligt instruktionerna samt att kran fungerar och är i gott skick.

Förrän installation



1. När du tar bort kranen från förpackningen, kontrollera att alla delar ingår. Kontrollera också att kranen inte är synlig ytfel / brister / färgfel / bucklor / repor etc.
2. Alla tilloppslangarna är försiktigt fastsatta och åtdragna för hand.
3. Tutbegränsningen görs och fästskruven fästs.
4. Kontrollera att skruvarna för handspakarna sitter fast.
5. Diskmaskinens matningsslang ans mässingsplugg fästs och dras åt om matningsslangen inte används.

Efter installationen

6. Luftare -cachen har tagits bort och vatten har tappats genom kranen. Luftnings-cachen sätts tillbaka på plats.
7. The faucet and all of the connections have been checked and no leaks have been detected.
8. Alla funktioner och pipens svängradie har kontrollerats.

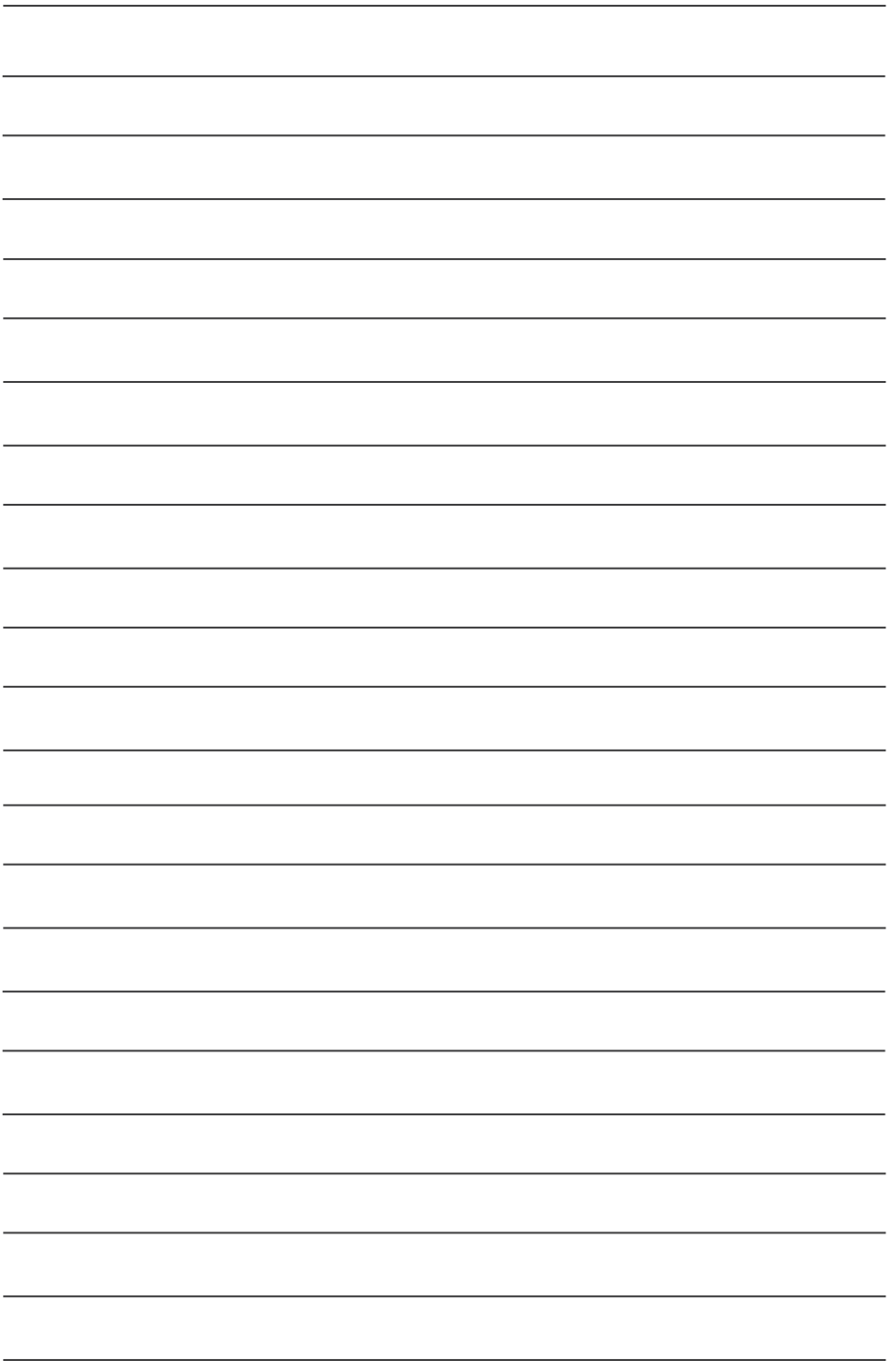
- Ifall någon av de ovanstående punkterna mellan 1) - 8) inte är i skick skall installatören omedelbart kontakta säljaren/installationens beställare samt Lapeteks service som nås från numret:+358 9 2511 030 för att få råd till att fixa problemet.
- Som krav för den garanti som Lapetek beviljar är att fylla i detta protokoll och att fastställa att alla granskningspunkter är godkända. Vid reklamation bör man skicka en kopia på granskningsprotokollet.

Installatörens underskrift

Datum

Installatörens namnförtydligande

Företagets namn



**Yhteystiedot | Contact |
Kontakt information**

OY LAPETEK AB, FINLAND

www.lapetek.fi | sales@lapetek.fi

LAPETEK